

PRIROČNIK BLAGOVNE ZNAMKE

Gostilna Slovenija

Kazalo :

Uvod

Opis izveseka »Gostilna Slovenija«

Izris izveska »Gostilna Slovenija«

Izris izveska »Gostilna Slovenija« - napis

Izris izveska »Gostilna Slovenija« - način obešanja

Opis znaka (logo) blagovne znamke »Gostilna Slovenija«

Izris znaka (logo) blagovne znamke »Gostilna Slovenija«

Izris segmenta znaka (logo) blagovne znamke »Gostilna Slovenija«

Označevalna tabla »Gostilna Slovenija«

Izris označevalne table »Gostilna Slovenija«

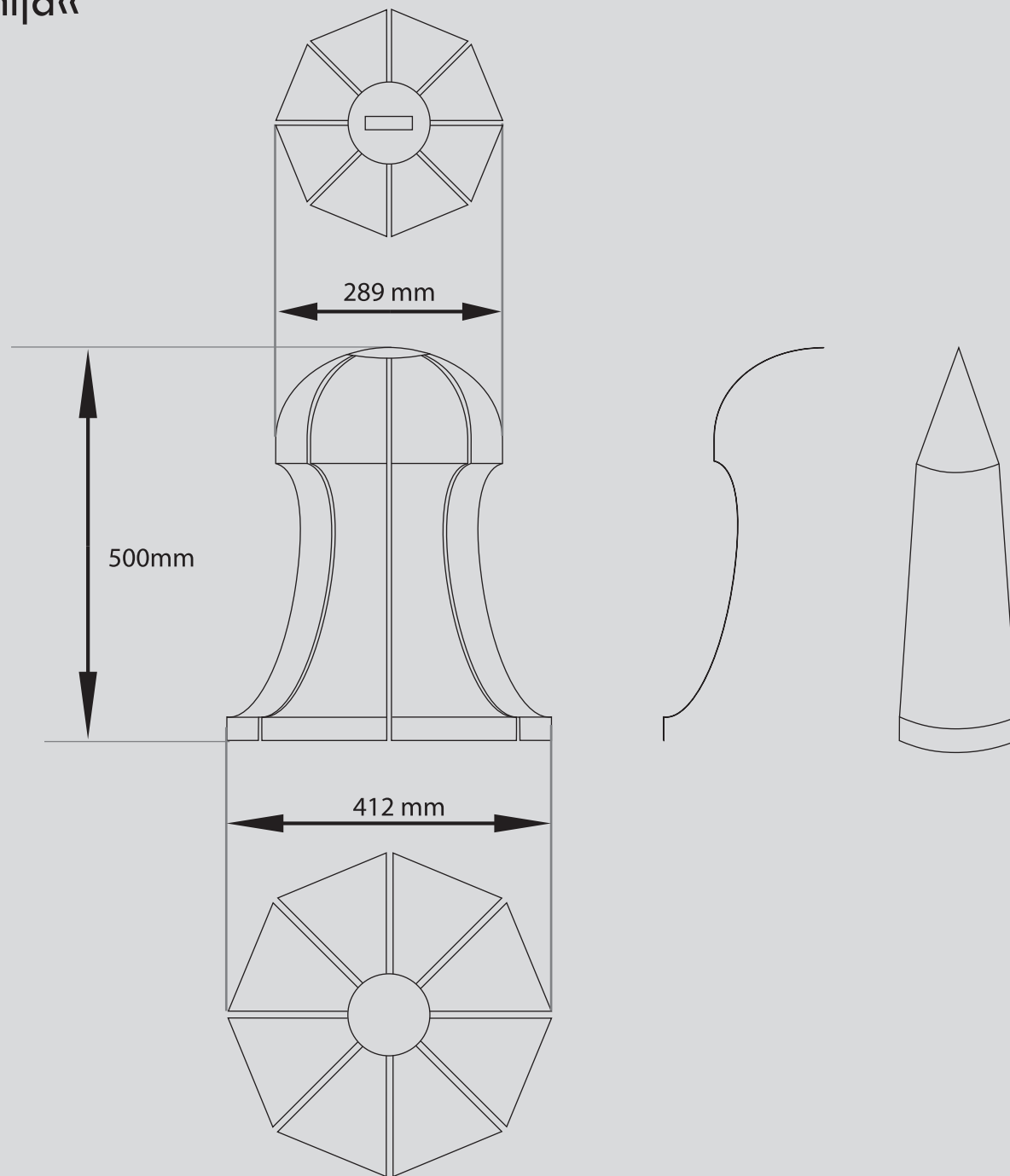
Uvod

Sekcija za gostinstvo in turizem pri Obrtno podjetniški zbornici Slovenije je v letih 2010 in 2011 izvedla projekt »Gostilna Slovenija« in tako postavila okvire za podeljevanje blagovne znamke in znaka za gostilne, ki dosegajo ustrezna merila in kriterije. Vsaka gostilna, ki pridobi pravico do uporabe te blagovne znamke, mora uporabljati enotni znak in izvesek, ki ju določa pričujoči grafični priročnik.

Opis izveseka »Gostilna Slovenija«

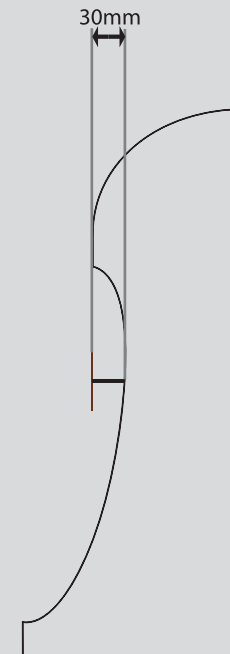
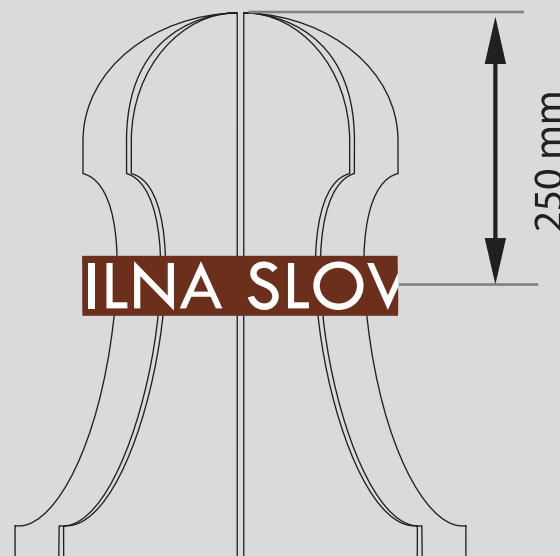
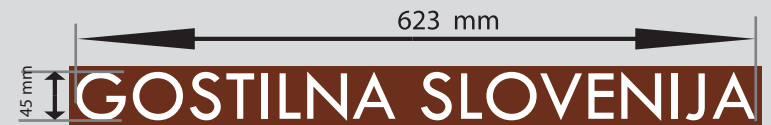
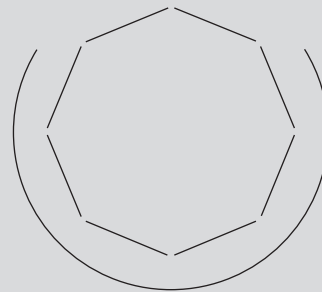
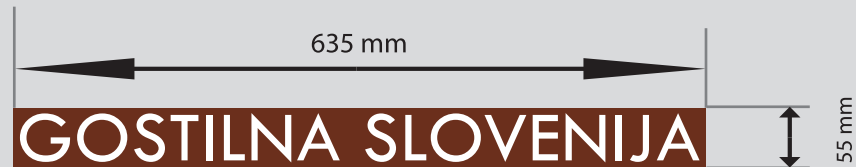
Oblikovanje izveska izvira iz istega temeljnega vsebinskega izhodišča kot znak (logo), t.j. iz kulturne dediščine gostilniških izveskov in predstavlja njihovo oblikovalsko interpretacijo. Gostilniške izveske so ga poznale vse regije današnje Slovenije in so bili izdelani iz različnih gradiv (oblanje, pločevina, kovano železo). Zgodovinski spomin na te izveske ohranjajo nekatere starejše likovne upodobitve, fotografska pričevanja in tudi nekaj ohranjenih primerkov v slovenskih muzejih, zasebnih zbirkah in navsezadnje na fasadah nekaterih gostiln. Izvesek »Gostilna Slovenija« je interpretacija historične oblike, oblikovane na sodoben način in sicer z osmimi segmenti, ki ponazarjajo obliko povezanega šopa. Izvesek je izdelan v enotni velikosti (višina 500 mm, zgornja širina 289 mm in spodnja širina 412 mm) iz bakrene pločevine 2 mm. V sredini izveska teče na traku (širina 55 mm in dolžina 635 mm) iz bakrene pločevine napis »Gostilna Slovenija« v verzalkah. Velikost črk je 45 mm. Obešanje izveska je možno na enega od dveh temeljnih načinov, ki so navedeni v grafičnem priročniku.

Izris izveska »Gostilna Slovenija«

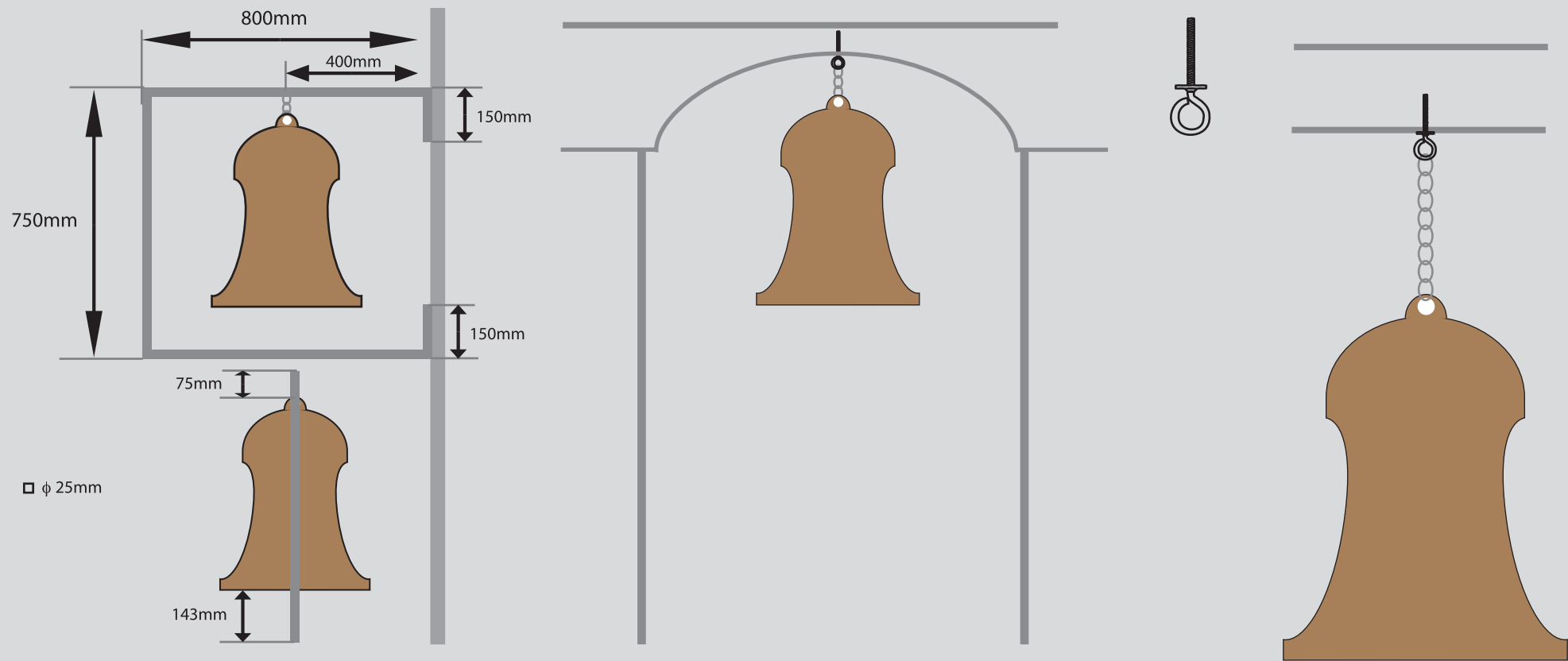


Priročnik blagovne znamke GOSTILNA SLOVENIJA
Izris izveska »Gostilna Slovenija« - napis

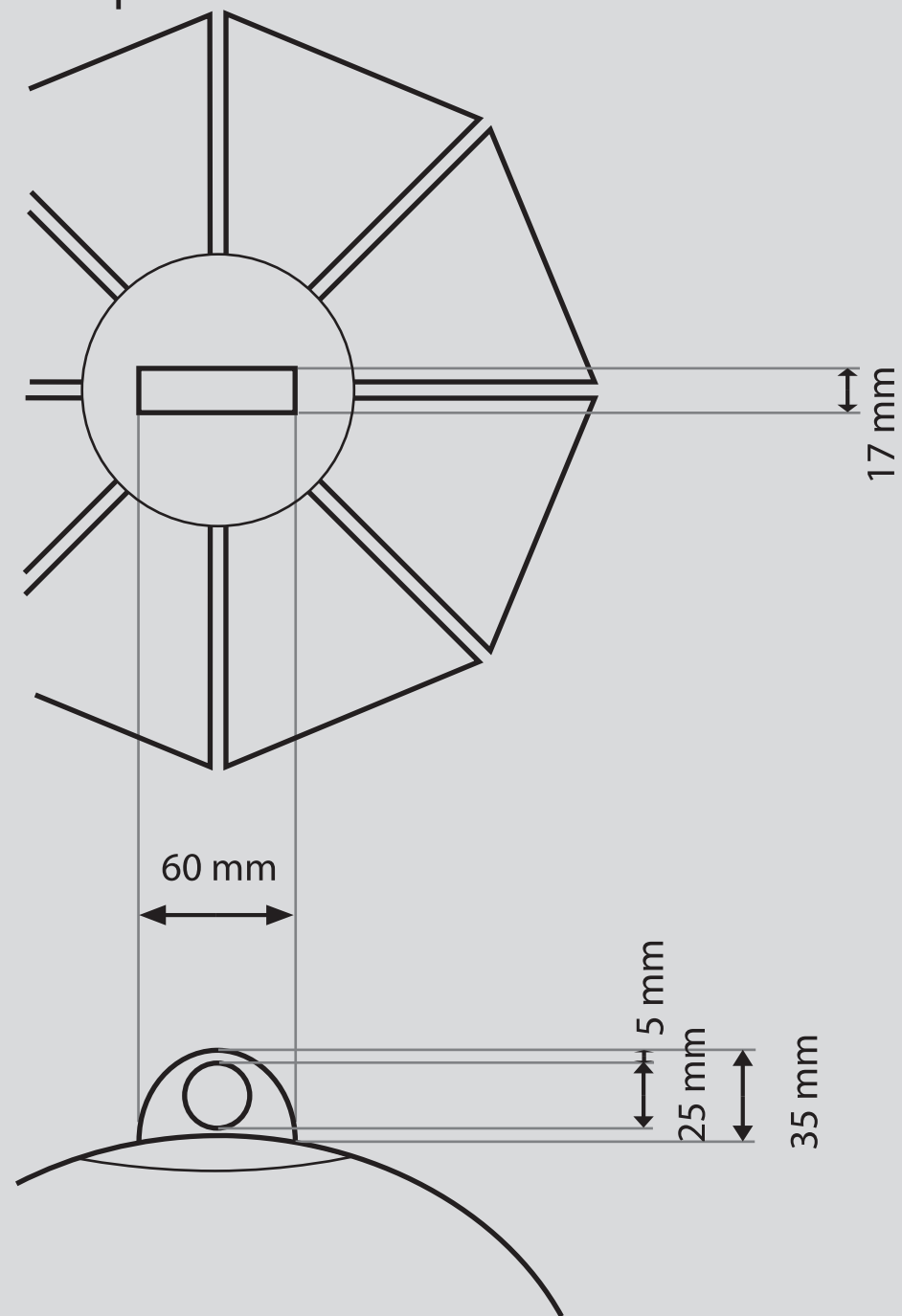
Font napisa "Tw Cen MT",
velikost 190 pt



Izris izveska »Gostilna Slovenija« - način obešanja



Izris izveska »Gostilna Slovenija« - obešanje detalj



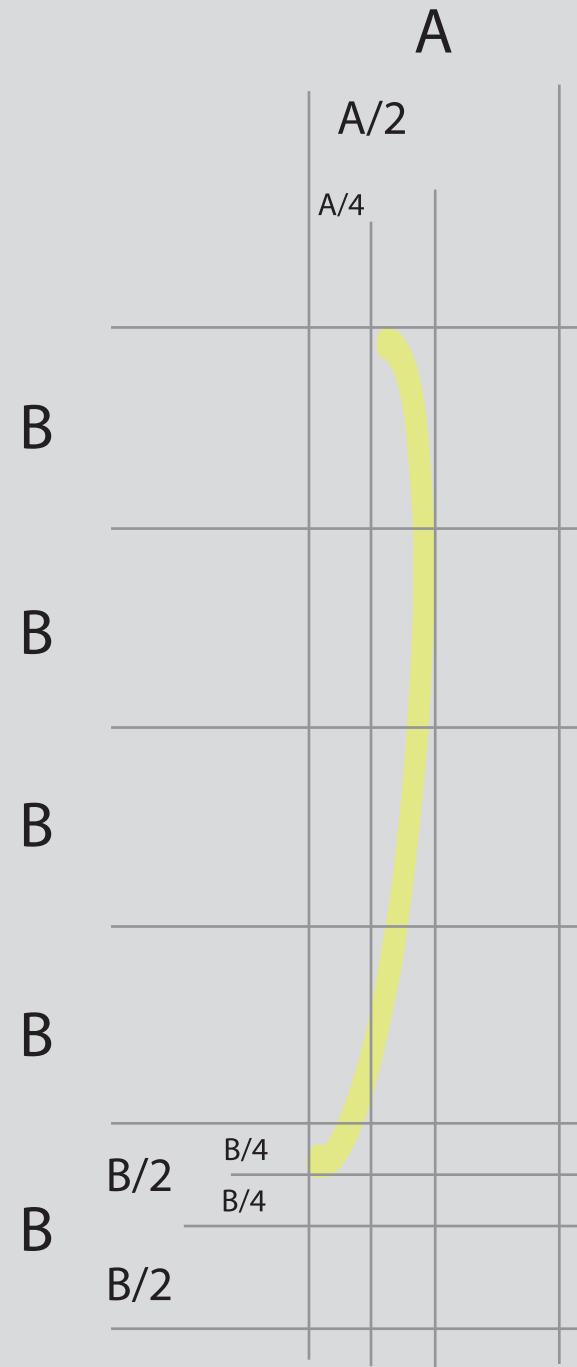
Opis znaka (logo) blagovne znamke »Gostilna Slovenija«

Znak sestavlja ime in grafični del. Grafični del je interpretacija starega gostilniškega izveska, ki so ga poznale vse regije današnje Slovenije in je bil izdelan iz različnih gradiv (oblanje, pločevina, kovano železo). Zgodovinski spomin na te izveske ohranjajo nekatere starejše likovne upodobitve, fotografska pričevanja in tudi nekaj ohranjenih primerkov v slovenskih muzejih, zasebnih zbirkah in navsezadnje tudi v nekaterih gostilnah. Znak, ki je oblikovan iz tega izveska, je sinteza historične oblike, interpretirane na sodoben način in sicer z osmimi različnimi izrisanimi barvnimi linijami. Te ponazarjajo različnost in barvitost Slovenije in njene gostinske oz. gostilniške ponudbe. Vsak barvni ton ima svoj pomen in sicer:

- 2 modra odtenka (Pantone 2708 EC, Pantone 3150EC): morje, reke, jezera;
- 2 zelena odtenka (Pantone 380EC, Pantone 379EC): temeljna razpoznavna barva za Slovenijo, njive in gozdovi;
- 1 rumeni odtenek (Pantone 603EC): na sončni strani Alp;
- 3 rdeči odtenki (Pantone 170EC, Pantone 218EC, Pantone 203EC): gostoljubnost, ljubezen (»ki gre skozi želodec«), zvestoba.

Sestavina znaka je ime »Gostilna Slovenija«, ki se lahko uporablja kot enoten napis »Gostilna Slovenija« na zgornji strani znaka. Tipografija črk je Tw Cen MT, navadna. Barva črk je 90% črna. Znak je na beli podlagi, kar simbolizira beli prt, značilno podrobnost gostilniških pogrinjkov v Sloveniji.

Izris segment znaka (logo) blagovne znamke »Gostilna Slovenija«



Izris barvne in črno-bele različice znaka (logo) blagovne znamke »Gostilna Slovenija«

GOSTILNA SLOVENIJA



GOSTILNA SLOVENIJA



GOSTILNA SLOVENIJA



GOSTILNA SLOVENIJA



GOSTILNA SLOVENIJA



GOSTILNA SLOVENIJA



GOSTILNA SLOVENIJA



GOSTILNA SLOVENIJA



Označevalna tabla »Gostilna Slovenija«

Z označevalno tablo so označene vse gostilne, ki si pridobijo pravico do uporabe blagovne znamke »Gostilna Slovenija«. Tabla mora biti pritrjena na fasadi gostilne v bližini vhoda. Tablo sestavljajo: polje table, znak »Gostilna Slovenija« in napis »Gostilna Slovenija«. Tehnični podatki o tabli:

- Velikost: 193,7 X 167,36 mm
- Gradivo table: pločevina ali plexi + - 1,5mm
- Temeljna barva table: bela ali transparentna
- Velikost in barve znaka na tabli: 172x134,
2 modra odtenka Pantone 2708 EC, Pantone 3150EC,
2 zelena odtenka Pantone 380EC, Pantone 379EC,
rumeni odtenek Pantone 603EC,
rdeči odtenki Pantone 170EC, Pantone 218EC, Pantone 203EC
- Velikost, pozicija in barve črk na tabli: 33.75 pt (181,5mm x 8mm) 90%črna
- sredinsko poravnan logo glede na plošč

